



РЕЛЕ ПРОТОКА FLU 25



Watts Industries Deutschland GmbH

Godramsteiner Hauptstr. 167

76829 Landau • Germany

Tel: +49 6341 9656-0

WIDE@wattswater.com

www.wattsindustries.ru

www.watts-water.eu

НАЗНАЧЕНИЕ

Реле протока FLU25 используется в системах отопления и водоснабжения с принудительной циркуляцией для защиты насоса от сухого хода и перегрузок. Реле может устанавливаться на трубопроводах от DN 25 до DN200.

КОМПЛЕКТ ПОСТАВКИ

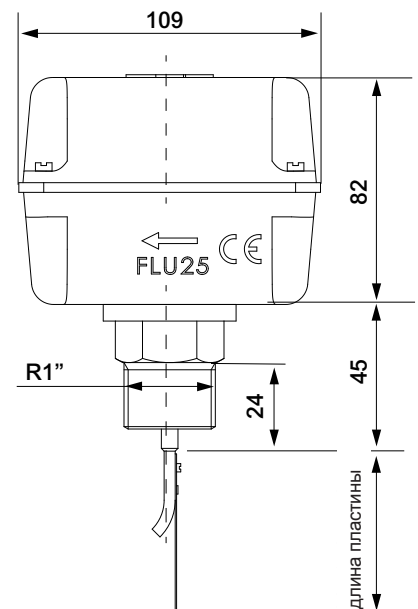
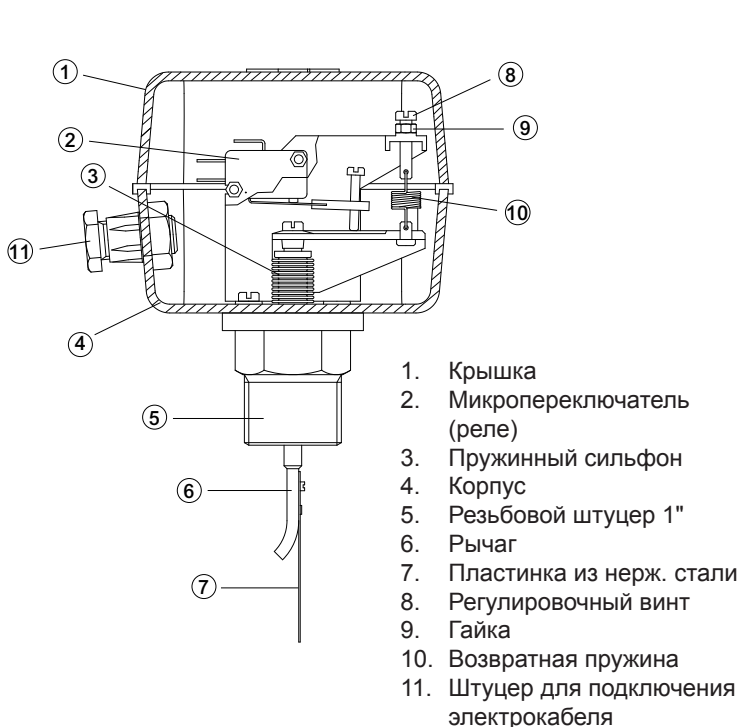
- Реле протока
- Набор из 4 пластин (ламелей) 34мм, 57мм, 88мм, 167мм.
- 3 клеммы Faston
- Пластиковый фитинг для подключения кабеля с уплотнительным кольцом
- Индивидуальная упаковка
- Инструкция

ТЕХНИЧЕСКИЕ ХАРАКТЕРИСТИКИ И МАТЕРИАЛЫ

Технические характеристики	
Реле	10 (5) А - 230В~ 50/60Гц
Максимальное рабочее давление	10 бар
Максимальная температура теплоносителя	110°C
Максимальная температура окружающей среды	60°C
Класс защиты	IP 64
Резьбовое подключение	1"НР
Вес	0,79 кг

Материалы	
Корпус	Пластик армированный стекловолокном
Пружинный сильфон	Бронза
Материал пластины (ламели)	Нержавеющая сталь
Штуцер	Латунь

КОНСТРУКЦИЯ И ГАБАРИТЫ [мм]



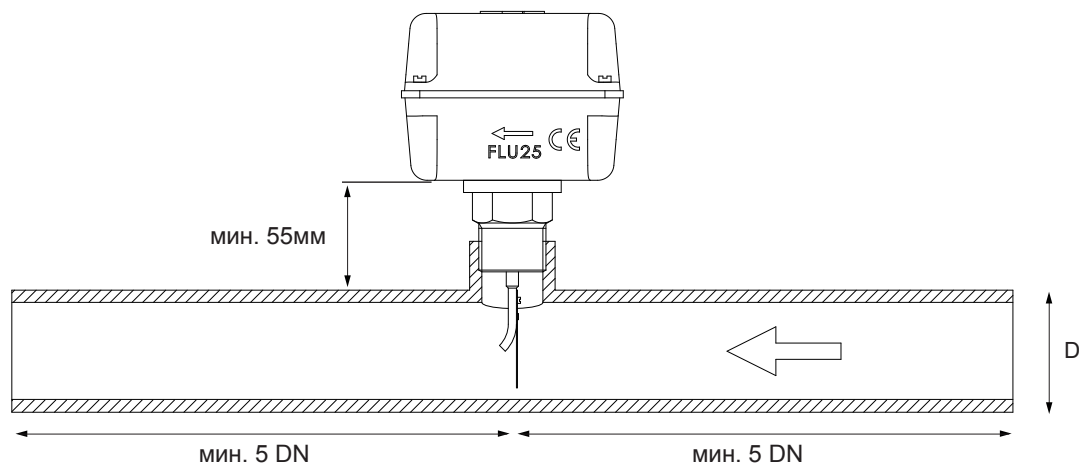
МОНТАЖ

Закрепите на реле одну из 4 входящих в комплект поставки пластин (34мм, 57мм, 88мм, 167мм), выбрав длину пластины в соответствии с диаметром трубопровода (см. таблицу в разделе «Регулировка реле протока»).

Для обеспечения бесперебойной работы реле протока необходимо:

- Реле протока FLU25PL должно устанавливаться на горизонтальном трубопроводе, чтобы пластина была вертикальна.
- Реле протока должно быть ориентировано так, чтобы направление стрелки на корпусе соответствовало направлению потока в трубопроводе.
- Расстояние между трубой и корпусом реле протока должно составлять не менее 55 мм.
- Расстояние до арматуры, отводов или фитингов на трубопроводе должно составлять не меньше 5хDN.
- В системах отопления рекомендуется устанавливать реле протока на обратном трубопроводе.

ВНИМАНИЕ: При наличии в теплоносителе посторонних механических включений и высокой загрязненности следует перед реле протока устанавливать фильтр механической очистки.



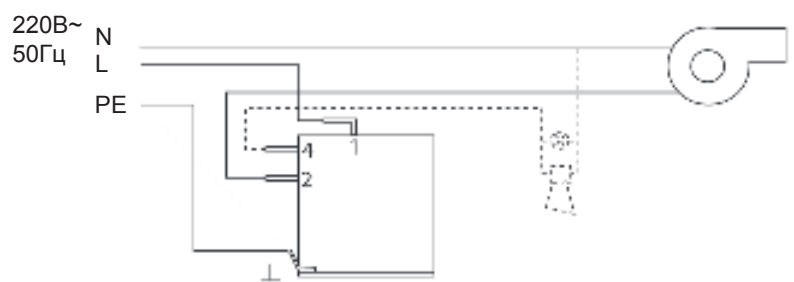
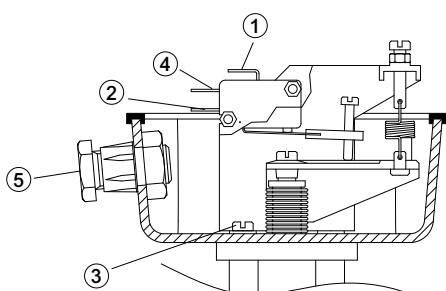
ЭЛЕКТРОМОНТАЖ И СХЕМА ПОДКЛЮЧЕНИЯ

- Снять крышку.
- Установить штуцер для подключения кабеля 5.
- Через клемму ввести кабель во внутрь корпуса.
- Клеммы типа Faston установить на концах кабеля.
- Произвести подключение к реле согласно приведенной схеме.

Подключите кабель к размыкающему (1 - 4) или замыкающему контакту (1 - 2) в зависимости от потребностей системы.

ВНИМАНИЕ: используйте уплотнительное кольцо для уплотнения штуцера для подключения кабеля.

ВНИМАНИЕ: Все работы по монтажу и настройке производятся при обесточенном реле.



1. Общая клемма
2. 1 - 2 нормально разомкнутый контакт (закрывается при достижении установленного расхода)
3. Клемма заземления
4. 1 - 4 нормально замкнутый контакт (размыкается при достижении установленного расхода)
5. Штуцер для подключения кабеля

РЕГУЛИРОВКА РЕЛЕ ПРОТОКА

Регулировка протока производится при помощи регулировочного винта.

Порог срабатывания (рабочая точка) определяется напряжением пружины (10), установкой винта (8) и длиной ламели (А). В таблице приведены диаметры труб, соответствующие длины пластин (ламелей) и расход воды в м³/ч, при которых происходит замыкание или размыкание контактов микропереключателя, как при установке минимального значения (винт плотно затянут), так и при установке максимального значения (винт полностью ослаблен).

Устройство поставляется с плотно затянутым регулировочным винтом (установлено минимальное значение).

Контакт 1 - 2 разомкнут. После запуска насосов или при достижении номинального расхода воды, ламель должна сместиться в направлении потока воды, в результате чего происходит замыкание контакта 1 - 2, и горелка начинает работать.

Если ламель не смещается, то это означает, что расход воды слишком мал и устройство не может среагировать. Однако на практике это почти полностью исключено, так как значение расхода воды обычно существенно больше установленного минимального значения (например, 6,3 м³/ч при 3" диаметра трубы). Если известен реальный расход воды, то устройство может быть точно отрегулировано (см. таблицу).

Реле протока в отопительных системах с простым управлением ВКЛ-ВЫКЛ не требуют точной калибровки. Достаточно установить минимальное значение так, что контакт, который управляет горелкой, замкнется, как только будет достигнут установленный расход воды (см. таблицу).

Приведенная далее таблица дает значения требуемой длины пластинки (7) в соответствии с диаметром трубы.

Диаметр трубы	Длина пластины, мм	Минимальный расход в диапазоне регулирования м ³ /ч (установочный винт полностью закрыт)		Минимальный расход в диапазоне регулирования м ³ /ч (установочный винт полностью открыт)	
		размыкание	замыкание	размыкание	замыкание
1"	34	0,9	0,4	2,0	1,5
1" 1/4	34	1,2	0,6	2,6	1,9
1" 1/2	57	1,6	0,9	3,3	2,6
2"	57	3,2	2,3	7,1	5,1
2" 1/2	88	4,2	3,5	8,0	7,0
3"	88	6,3	5,7	12,0	10,5
4"	88	13,5	12,0	28,0	26,0
4"	167	8,0	7,1	20,0	18,0
5"	88	27,0	23,0	60,0	58,0
5"	167	12,1	9,0	30,0	28,0
6"	88	43,0	36,0	91,0	37,0
6"	167	17,2	12,0	35,0	32,0
8"	88	85,0	73,0	176,0	170,0
8"	167	42,0	36,0	90,0	85,0

ПОДТВЕРЖДЕНИЕ СООТВЕТСТВИЯ

Сертификат соответствия Техническому Регламенту ТС 004/2011 «О безопасности низковольтного оборудования» № **TC RU C-DE.АЛ32.В.02229**, действителен до 14.05.2018.

УСЛОВИЯ ХРАНЕНИЯ И ТРАНСПОРТИРОВКИ

Изделие должно храниться в оригинальной упаковке при температурах, указанных в разделе «Технические характеристики». Условия хранения и транспортировки Изделия должны соответствовать требованиям ГОСТ 15150.

УТИЛИЗАЦИЯ

Утилизация изделия (переплавка, захоронение, перепродажа) производится в порядке, установленном соответствующими Законами по охране окружающей среды стран Таможенного Союза.

ГАРАНТИЙНЫЕ ОБЯЗАТЕЛЬСТВА

Гарантийный срок на гидравлический разделитель составляет 12 месяцев с дня продажи. Гарантия осуществляется силами сервис центров компаний партнёров компании Watts Industries и распространяется на дефекты, возникшие по вине Производителя.

ГАРАНТИЙНЫЙ ТАЛОН

N	ТИП	Артикул	КОЛ-ВО	ПРИМЕЧАНИЕ

Название, адрес торгующей организации:

Продавец: _____
торгующей
организации

М.П.

печать

Дата продажи _____

Рекламации и претензии к качеству товара принимаются сервис центрами официальных дилеров компании Watts Industries на территории Таможенного Союза.

При предъявлении претензии к качеству товара покупатель предоставляет следующие документы:

1. Заявление в произвольной форме, в котором указывается:
 - наименование организации или покупателя
 - фактический адрес покупателя и контактный телефон
 - краткое описание параметров системы, где использовалось изделие
 - краткое описание дефекта
2. Документ, свидетельствующий о покупке изделия (накладная)
3. Настоящий гарантийный талон

Отметка о возврате или обмене товара: _____

Дата: «__» _____ 201__ г.